

Set support latéral pour caisson de volet roulant

Pour tout caisson, MÊME SANS RAINURE

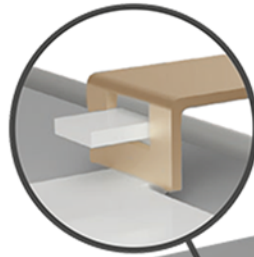
2 supports gauche et droite



Montage rapide
5 min



Pose sans perçage



Maintien solide

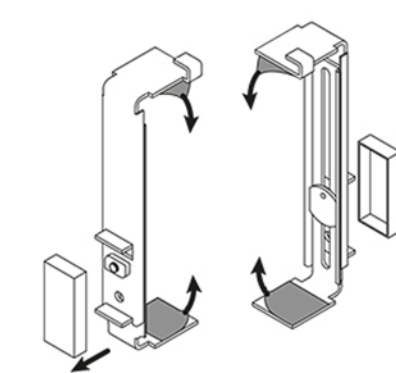
NOUVEAU

Adapté à toutes les hauteurs de coffre

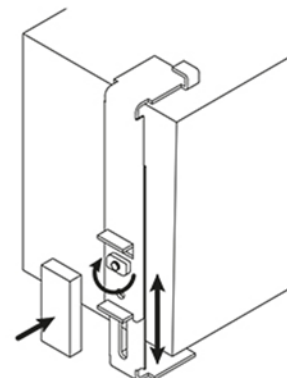
Set support latéral pour caisson de volet roulant

pour tout caisson, même sans rainure

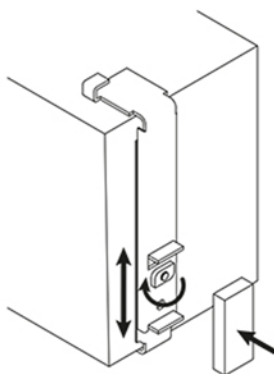
COMPATIBLE AVEC GECO BRICO, GECO DECO ET GECO STORE



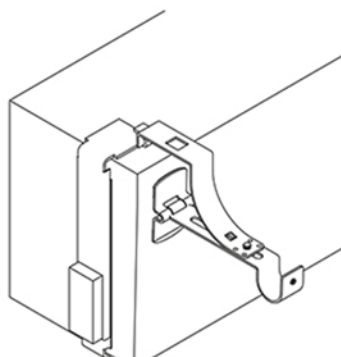
1 Décoller la pellicule et retirer les caches.



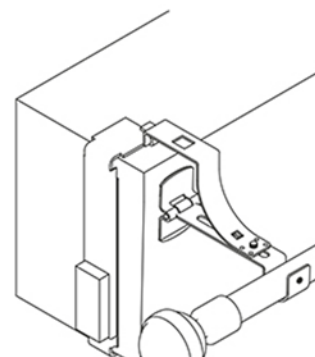
2 Positionner et ajuster le support gauche, serrer la vis et replacer le cache.



3 Positionner et ajuster le support droit, serrer la vis et replacer le cache.



4 Placer les supports sur les encoches gauche et droite.



5 Placer la barre équipée du rideau.